



ENDÜSTRİYEL HAVALANDIRMA SİSTEMLERİ

[www.gkhavalandirma.com](http://www.gkhavalandirma.com)

**Salyangoz Fan - Gk-022**

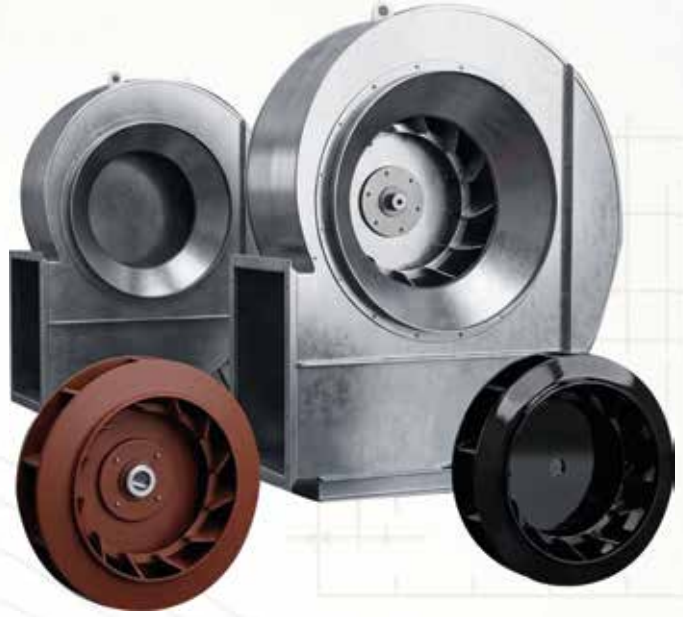


**Salyangoz Fan - Gk-023**

**Salyangoz Fan  
Yüksek Basınç - Gk-024**

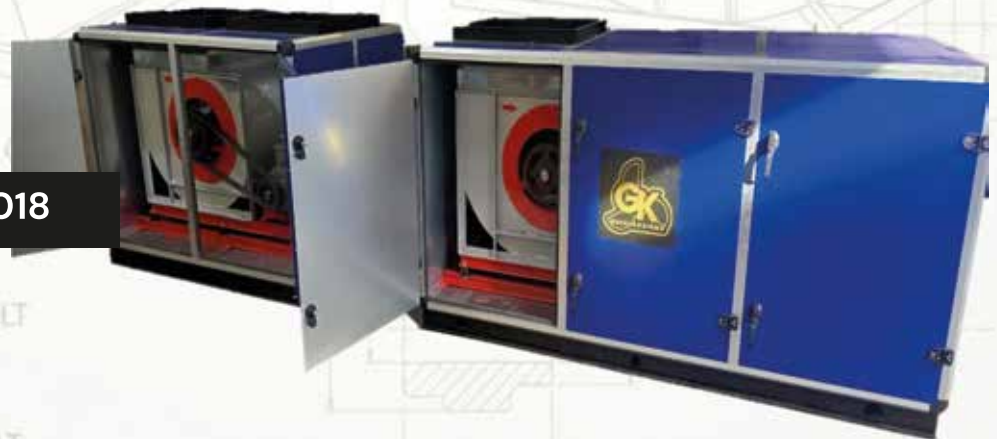


**Salyangoz Fan - Gk-016**



**Çatı Fanı - Gk-017**

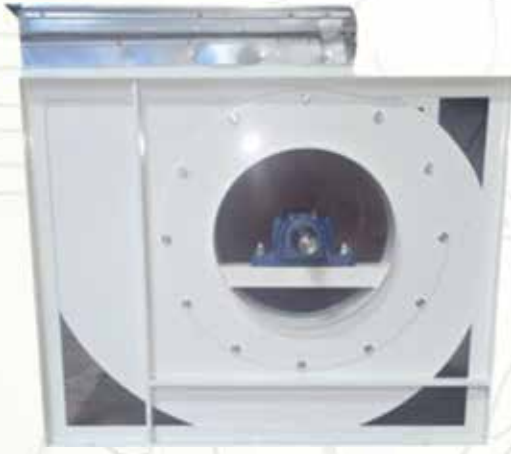
**Hücreli Fan - Gk-018**



**Salyangoz Fan - Gk-019**



**Salyangoz Fan - Gk-020**



**Salyangoz Fan - Gk-021**



**Jet Fan – Gk-025**



**Ram Bacası- Gk-027**



**Duman Tahliye Fanı – Gk-026**



### Duman Tahliye Fanı - Gk-026

#### Tanım:

**Duman Tahliye Fanları, yangın durumunda binalardan duman ve ısıyı uzaklaştırmak için tasarlanmıştır. Acil duman tahliye sistemleri, insanların güvenliğini arttırmak ve itfaiyecilerin yanmakta olan binalara güvenli bir şekilde giriş yapmasına olanak tanımak için hayati öneme sahiptir.**

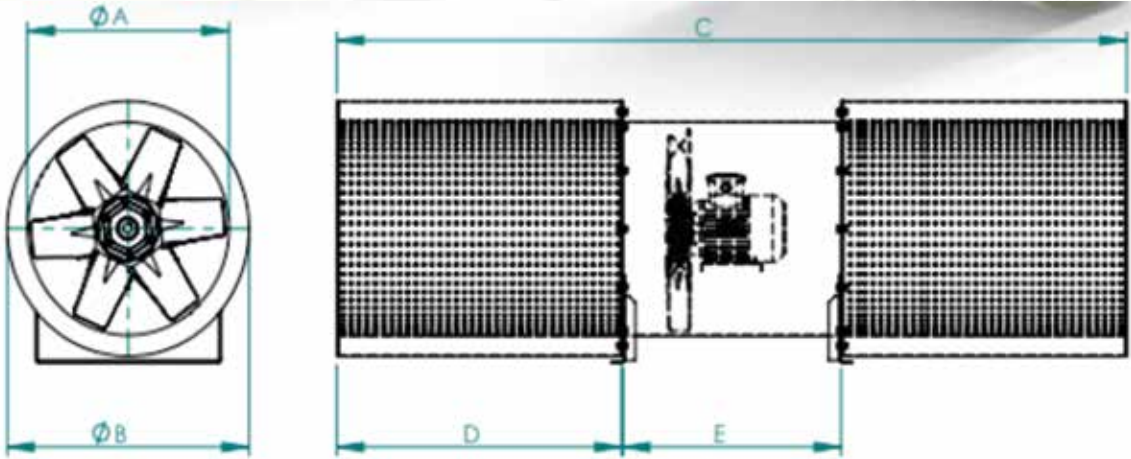


MOTOR YALITIM SINIFI	IP 54 - IP 55
MOTOR KORUMA SINIFI	H SINIF
MOTOR VERİM SINIFI	le2 - le3
MOTOR TİPİ	TEAO
MOTOR MARKASI	WAT - WEG - GAMAK
GÖVDE MALZEMESİ	St37 SAC
GÖVDE KAPLAMASI	ELEKTROSTATİK TOZ BOYA
PERVANE TİPİ	AKSİYEL
PERVANE MALZEMESİ	ALÜMİNYUM
GÖREV DÖNGÜSÜ	IEC GÖREV DÖNGÜSÜ - S1
ÇALIŞMA ORTAM SICAKLIĞI	-20 - +50 °C
STANDART	IEC -60335-2-80 ISO 1940-1

#### Teknik Özellikler

MODEL	VOLTAJ (V)	FREKANS (Hz)	GİRİŞ GÜÇÜ (kW)	DEVİR (RPM)	HAVA DEBİSİ	SES SEVİYESİ	AĞIRLIK (KG)
KSEF-A 400	230/380	50	0,37	1400	3500	69	28
KSEF-A 450	230/380	50	0,55	1400	4400	69	32
KSEF-A 500	230/380	50	0,55	1400	6000	72	34
KSEF-A 560	230/380	50	0,75	1400	8200	75	38
KSEF-A 630	230/380	50	1,1	1400	14000	80	49
KSEF-A 710	230/380	50	1,5	1400	20000	83	63
KSEF-A 800A	230/380	50	2,2	1400	26000	85	74
KSEF-A 800B	230/380	50	3	1400	32000	89	74
KSEF-A 900A	380	50	4	1400	40000	90	75
KSEF-A 900B	380	50	5,5	1400	48000	93	76
KSEF-A 900C	380	50	11	1400	49000	94	98

## Jet Fan - Gk-025



MODEL	A	B	C	D	E
GK-315	315	415	1950	750	450
GK-355	355	455	2000	750	500
GK-400	400	500	2100	800	500
GK-450	450	550	2150	800	550
GK-500	500	600	2400	900	600
GK-560	560	660	2850	1100	650
GK-630	630	700	3000	1150	700

### Çift Devirli

MODEL	GERİLİM (VOLT/HZ)	Motor (Kw)	AKIM (A)	DEVİR (d/d)	DEBİ(m <sup>3</sup> /h)	SES(DBA)	İTME KUVVETİ
GK-315	380/50	0,75/0,17	1,70/0,5	2800/1400	4400/2200	73	20
GK-355	380/50	1,1/0,25	2,30/0,7	2800/1400	6400/3200	76	40
GK-400	380/50	1,5/0,37	3,30/1,1	2800/1400	9000/4500	82	60
GK-450	380/50	2.2/0,5	4,48/1,5	2800/1400	12000/6000	84	85
GK-500	380/50	4/1,25	7,40/2,4	2800/1400	18000/9000	87	150
GK-560	380/50	11/2,5	13,60/3	2800/1400	25000/12500	90	240
GK-630	380/50	15.Nis	19,50/5,3	2800/1400	36000/1800	94	380

### Salyangoz Fan - Gk-022



**Üretim Aralığı 1.800 M<sup>3</sup>/H - 63.000 M<sup>3</sup>/H**

**Döküm Fan Göbeği (Gjs 250 Mangan Fosfat Kaplama)**

**Konik Burç İle Bağlantı**

**Elektrostatik Toz Boyalı**

**Temizleme & Bakım Kapağı**

**Taşıma & Kaldırma Aparatı**

**Aerodinamik Emiş Hunisi**

**Yüksek Verimlilik Düşük Enerji Tüketimi**

**Güçlendirilmiş Gövde Yapısı**

**Sızdırmazlık**

**Opsiyonel Şase ve Titreşim Takozları**

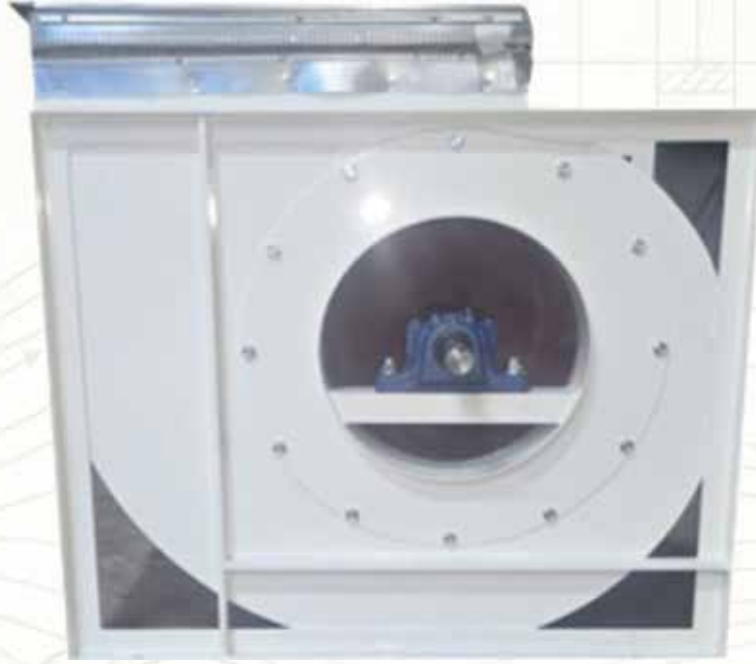
**Sıcaklık Dayanımı -20 °C + 120 °C**

**Yön Belirtilmediği Takdirde Standart Resimdeki  
Şekilde İmal Edilecektir.**

### KULLANIM ALANLARI

**Bu salyangoz fan çeşidini; havalandırma fanı, maden fanı, restaurant fanı, davlumbaz fanı olarak kullanabilirsiniz.**

### Salyangoz Fan – Gk-020



**St 37 Sac'dan Mamül Statik Boyalı Statik ve Dinamik Balansı Alınmış Sık Kanat Radyal Fan**

**Kayış Kasnaklı**

**Çift Emişli**

**Montaj Şasesi**

**+100 C° Isı Dayanımı**

#### **KULLANIM ALANLARI**

**Bu salyangoz fan çeşidini; havalandırma fanı, maden fanı, restaurant fanı, davlumbaz fanı olarak kullanabilirsiniz.**

### Salyangoz Fan - Gk-023



**St37 Sac Üzeri Statik Boyalı Gövde**

**St37 veya St52 Sac Üzeri Statik Boyalı Statik ve Seyrek Kanat Radyal Fan**

**Direkt Akuple Hava Akımı Dışında Motor**

**Montaj Şasesi**

**Titreşim Takozları**

**Temizleme & Bakım Kapağı**

**+70 / 90 °C Sürekli Sıcak Hava Tahliyesi**

**Motor Koruma**

**IE2 / IE2 Verimlilik Sınıfı Motor**

### KULLANIM ALANLARI

**Havalandırma ihtiyacı olan her türlü uygulama, hafif toz, duman, is gibi uzaklaştırılması gereken hava emişi, taze hava ihtiyaçları, depo, fabrika, restaurant, imalathane havalandırmaları, marangozhaneler, boyahaneler vb.**

**Salyangoz Fan  
Yüksek Basınç - Gk-024**



**St37 Malzemedden üretilen gövde**

**CFD Analizine göre üretilen ve statik balansı alınmış St37 sac radyal pervane**

**Gövde elektrostatik toz boya ile korozyona karşı korumalı**

**Direkt akuple GAMAK, VOLT veya ELK marka asenkron elektrik motoru**

**Hava debisi: 200 m<sup>3</sup>/h - 5000 m<sup>3</sup>/h**

**Basınç: 150 mmss - 1500 mmss**

**Seyrek kanattan oluşur**

### KULLANIM ALANLARI

**Malzeme nakli ve yüksek basıncın gerektiği sistemlerde kullanılır.**

### Hücreli Fan - Gk-018



**2500 m<sup>3</sup>/h ile 50.000 m<sup>3</sup>/h aralığında üretilmektedir.**

**Yüksek mukavemetli DKP sac profil karkaslı modüler hücre**

**Dış ortama uygun fırınlanmış elektrostatik toz boyalı gövde**

**Poliüretan cam yünü ve taş yünü izole seçenekleri**

**İsteğe bağlı olarak farklı sınıflarda filtre ilavesi yapılmaktadır.**

**Bakım ve temizliği kolaydır.**

**Motor GAMAK markadır.**

**Kayış germe sistemi motor şasesi üzerindedir.**

















**Aspiratör ve motor bir şase üzerinde toplanmış olup hücreye titreşim sönümleyecilerle bağlıdır.**

**Basınç : 30 mmss - 100 mmss**

### KULLANIM ALANLARI

**Hücreli aspiratörler ısıtma ve soğutma gerektirmeyen, sadece havalandırma ihtiyacı olan yerlerde kullanılmaktadır. Bulunulan ortamın havasını temizlemek için, havanın fizyolojik özelliğine göre, düşük veya yüksek emiş / üfleme kapasitesine göre tasarlanabilir. Tam sızdırmaz ve yüksek malzeme ve işçilik kalitesinde imal edilmiştir.**

## FAN YÖN TABLOSU

0	45	90	135	180	225	270	315
							
0	45	90	135	180	225	270	315
							
0	45	90	135	180	225	270	315



**Adres** : Duaçınarı Mah. 4. Çayır Sk. No:16 Yıldırım / BURSA  
**Telefon** : 0 555 759 95 66  
**E-mail** : info@gkhalandirma.com

[www.gkhalandirma.com](http://www.gkhalandirma.com)